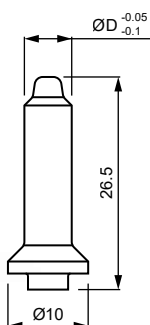
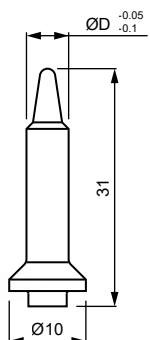


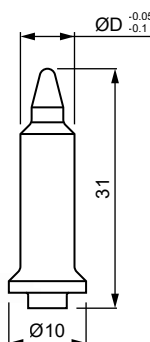
KRÁTKY



DLHÝ



S GOLIEROM



VÝMENNÉ ELEKTRODY

OTVOR V PLECHU ØD	SW 30
5.5	1111-ZK-20010
5.6	1111-ZK-20011
5.7	1111-ZK-20012
5.8	1111-ZK-20013
5.9	1111-ZK-20014
6.0	1111-ZK-20015
6.1	1111-ZK-20016
6.2	1111-ZK-20017
6.3	1111-ZK-20018
6.4	1111-ZK-20019
6.5	1111-ZK-20020
6.6	1111-ZK-20021
6.7	1111-ZK-20022
6.8	1111-ZK-20023
6.9	1111-ZK-20024
7.0	1111-ZK-20025
7.1	1111-ZK-20026
7.2	1111-ZK-20027
7.3	1111-ZK-20028
7.4	1111-ZK-20029
7.5	1111-ZK-20030

KERAMICKÉ KOLÍKY CERAZUR

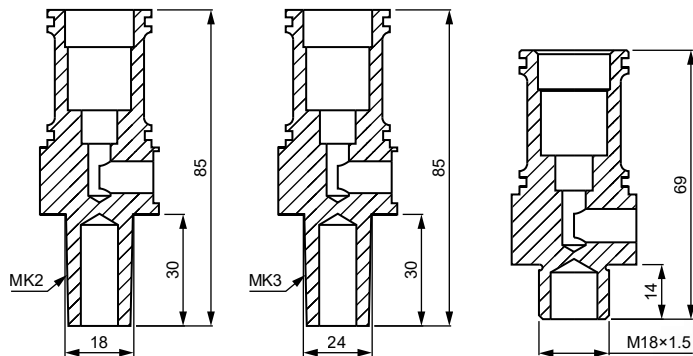
OTVOR V PLECHU ØD	KRÁTKY	DLHÝ	S GOLIEROM
5.5	8228-ZK-11016	8228-ZK-10016	8228-ZK-10316
5.6	8228-ZK-11017	8228-ZK-10017	8228-ZK-10317
5.7	8228-ZK-11018	8228-ZK-10018	8228-ZK-10318
5.8	8228-ZK-11019	8228-ZK-10019	8228-ZK-10319
5.9	8228-ZK-11020	8228-ZK-10020	8228-ZK-10320
6.0	8228-ZK-11021	8228-ZK-10021	8228-ZK-10321
6.1	8228-ZK-11022	8228-ZK-10022	8228-ZK-10322
6.2	8228-ZK-11023	8228-ZK-10023	8228-ZK-10323
6.3	8228-ZK-11024	8228-ZK-10024	8228-ZK-10324
6.4	8228-ZK-11025	8228-ZK-10025	8228-ZK-10325
6.5	8228-ZK-11026	8228-ZK-10026	8228-ZK-10326
6.6	8228-ZK-11027	8228-ZK-10027	8228-ZK-10327
6.7	8228-ZK-11028	8228-ZK-10028	8228-ZK-10328
6.8	8228-ZK-11029	8228-ZK-10029	8228-ZK-10329
6.9	8228-ZK-11030	8228-ZK-10030	8228-ZK-10330
7.0	8228-ZK-11031	8228-ZK-10031	8228-ZK-10331



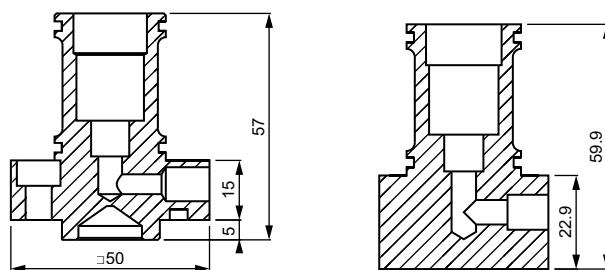
Na objednávku dodávame aj kolíky z materiálu Volcera.  
Kód produktu: „8440-ZK-xxxx“ („xxxx“ je posledné pätičísle v tabuľke, napr. pre Ø5.5 je kód 8440-ZK-11016)

# ZOSTAVY PRE NAVAROVANIE MATÍC M5 CHLADENÉ VODOU

## DRŽIAKY ELEKTRÓD

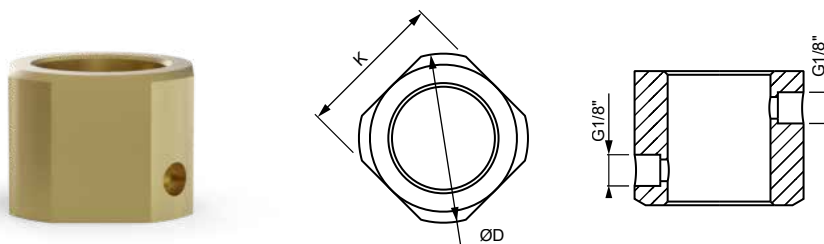


VEĽKOSŤ MATICE	KUŽEL MK2	KUŽEL MK3	ZÁVIT M18x1.5
M5	1111-ZK-20542	1111-ZK-20543	1111-ZK-20562



VEĽKOSŤ MATICE	R-TYP	C-TYP
M5	1111-ZK-20642	1111-ZK-20662

## CHLADIACI KRÚŽOK



VEĽKOSŤ MATICE	OZNAČENIE	$\varnothing D$	K
M4 až M8	1113-ZK-19766	46	40
C-typ M4 až M8	1113-ZK-19766	46	40

## PRÍSLUŠENSTVO K DRŽIAKOM ELEKTRÓD

### PRUŽINA



DĹŽKA DRŽIAKA	OZNAČENIE
do 30 mm	1112-ZK-12205
od 40 mm	1112-ZK-12204

### O-KRÚŽOK



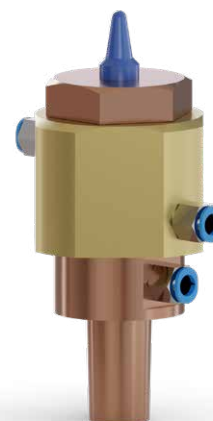
TYP DRŽIAKA	OZNAČENIE
$\varnothing 28$	1123-ZK-16436

### RÝCHLOSPOJKA

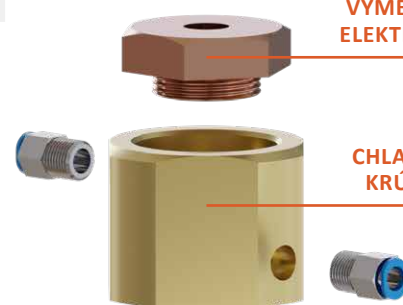


—	OZNAČENIE
prívod stlačeného vzduchu G1/8"- $\varnothing 6$	1116-ZK-12353

ADVANCED CERAMIC SOLUTIONS  
**DOCERAM**<sup>®</sup>



### VÝMENNÁ ELEKTRÓDA



### CHLADIACI KRÚŽOK

### POLOHOVACÍ KOLÍK



### PRUŽINA



### DRŽIAK ELEKTRÓDY S O-KRÚŽKAMI



### RÝCHLOSPOJKA NA STLAČENÝ VZDUCH

